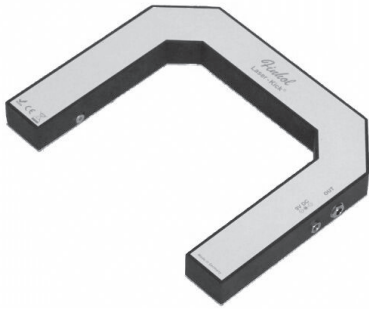


Betriebsanleitung

Laser Kick®



Herzlichen Glückwunsch und vielen Dank dafür, dass Sie sich für ein Produkt von FINHOL entschieden haben.

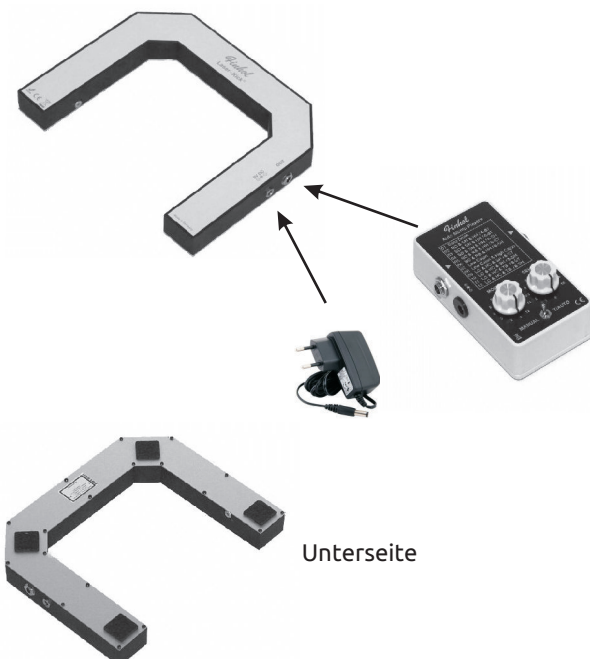
FINHOL legt bei seinen Produkten die höchsten Standards an. Alle FINHOL werden vor der Auslieferung unserer strengen Qualitätskontrolle unterzogen.

Der Laser Kick® ist der erste berührungslose Trigger für den Fuss. Die Fussbewegung zwischen den beiden Bügeln wird in Höhe von ca. 7 mm über dem Boden durch einen Rotlichtlaser abgetastet und in ein universelles Triggersignal umgewandelt.

Im Gegensatz zu allen anderen Triggern muss kein bestimmter Bereich getroffen werden, lediglich der 17 cm breite Bereich zwischen den Bügeln des Triggers muss durch die Fußbewegung unterbrochen werden um das Triggersignal auszulösen.

Das Gerät ist sehr kraftsparend und ergonomisch und somit bestens geeignet für lange Sessions und Liveanwendungen. Das Triggersignal kann sowohl in Verbindung mit den FINHOL-Produkten (Auto Stomp Player®, Stompcon® Stompbox Converter), als auch mit jedem handelsüblichen Drum-Modul verwendet werden.

Das Gerät wird mit einem passenden Netzteil geliefert.



Technische Daten

- Rotlichtlaser - Sensor / Laserklasse 1
- Massiver Kunststoff Bügel mit Alu-Boden (250 x 200 x 30 mm)
- Gewicht ca. 750 gr.
- Filzfüße
- Outputbuchse: 6,3 mm unsymmetrisch
- DC Buchse: für 9 V Netzteil (- Pin / + Aussen)
- CE, ROHS, Made in Germany

Technische Daten Netzteil

- 9 Volt DC
- Leistung 500 mA
- Stecker: 5,5 mm / 2,1 mm
- Polarität: (- Pin + Aussen)
- Schaltnetzteiltechnologie



Warnhinweise!

Verwahren Sie das Produkt an einem Ort, der weder übermäßig trocken noch übermäßig feucht ist, und, da die Temperatur die Luftfeuchtigkeit beeinflusst, weder übermäßig heiß noch übermäßig kalt ist.

Zerlegen sie das Produkt nicht und versuchen Sie nicht selbst Reparaturen auszuführen. Verwahren Sie das Produkt zu ihrem Schutz immer in einem Koffer oder Gigbag.

Finhol Beteiligungsgesellschaft mbH
Geschäftsbereich Musikinstrumente und Zubehör
Geschäftsführer: Udo Amend
Registergericht: Amtsgericht Mannheim
Nobelstr. 9 - 13 • D-76275 Ettlingen
www.shop.finhol.de • finhol@gmx.de
HRB: 106334 • St. Nr.: 35006/04661 • USt-IdNr.: DE156664640
WEEE-Reg. Nr. DE 508 98 772

